

**GK439 模拟变送器**

**技术说明书**

**深圳市卓禾仪器有限公司**

# 目 录

1 概述与特点 .....	3
1.1 概述 .....	3
1.2 特点 .....	3
2 型号与规格 .....	4
3 主要技术参数 .....	5
4 外形尺寸与安装开孔尺寸 .....	6
5 输入输出接线端口 .....	7
5.1 前面板 .....	7
5.2 后面板 .....	8
6 传感器接线与调试安装 .....	10
6.1 接线 .....	10
6.2 调试（增益可调型） .....	10

## 1 概述与特点

### 1.1 概述

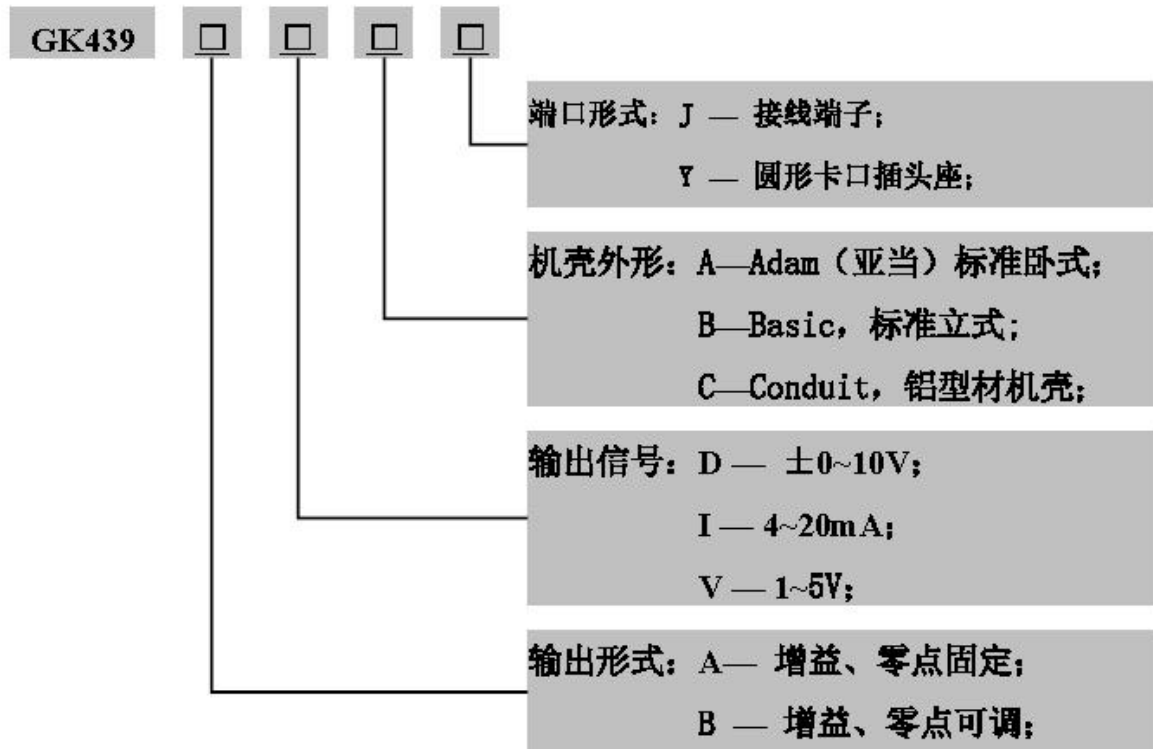
GK439 系列产品是差分输入模拟变送器，分为固定增益与可调增益两个品种。

本变送器提供精密的 DC10V/120mA 传感器激励电源，适用于将电阻应变式传感器的输出信号转换成标准的 1~5V / 4~20mV /  $\pm 0\sim 10V$  输出信号。

### 1.2 特点

- 针对广泛应用的电阻应变式电桥设计，信号输入端为差分输入。
- 采用模拟放大电路，响应速度快。
- 固定增益产品精度达 0.1%。
- 高阻输入，适合多传感器并联使用。
- 安装方便。

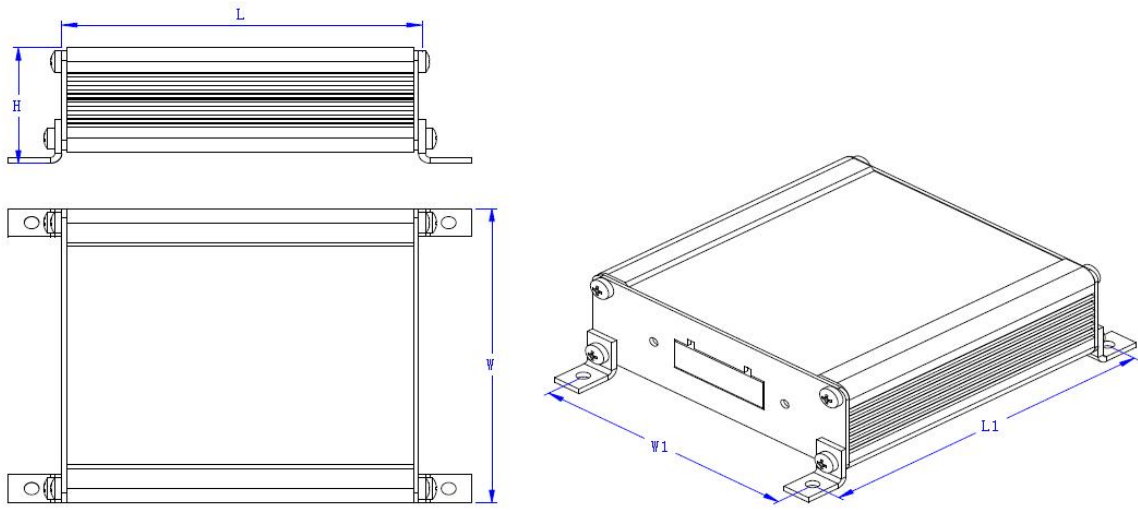
## 2 型号与规格



### 3 主要技术参数

名称	单位	条件	指标	
			439A	439B
信号输入范围	mV	439□I/V	0 ~ +21.0	
		439□D	-21.0 ~ +21.0	
输入端噪声	μV <sub>p-p</sub>	0.1~10Hz	≤1	
测量误差	%		0.01	0.1
零点误差	mV	439AV @20°C	±0.1	—
	uA	439AI @20°C	0.1	—
零点漂移	μV/°C	Cap @20°C	≤1	
调零范围	%FS		—	±2.5
输入阻抗	MΩ		≥10	
误差	V		≤0.05	
温漂	%/°C		≤0.01	
负荷变化	%/75mA		≤0.01	
激励电流	mA		120	
供电电源	V		18 ~ 30	
最大功耗	W	@ 24VDC	4W	
环境温度范围	°C		-20 ~ 55	
最大环境湿度	%RH	@ 40°C	90	
标称增益		439□V	200	150 ~570
		439□I	160	150 ~570
		439□D	500	320~1400
增益误差	%		0.1	0.3
增益温度系数	ppm/°C		≤100	
非线性误差	%FS		≤0.02	
最大输出电流	mA	439□I	24	
		439□V/D	10	
最大输出电压	V	439□I	20	
		439□V	7.5	
		439□D	11.5	
激励电压	V		10	

#### 4 外形尺寸与安装开孔尺寸



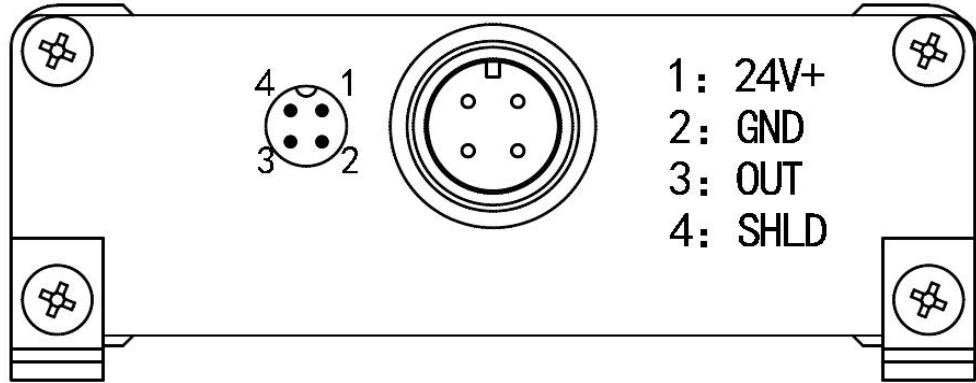
型号	外形			安装尺寸	
	L	W	H	L1	W1
GK439□□-CJ	77	77	30.5	90	70
GK439□□-CY	77	77	30.5	90	
GK439□□-ChY	77	77	40.5	90	

图 1 外形尺寸与安装开孔尺寸图

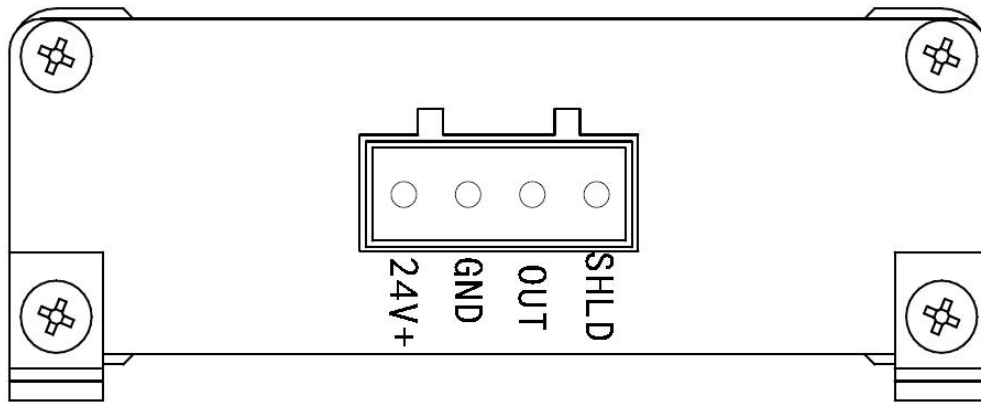
## 5 输入输出接线端口

### 5.1 前面板

前面板包括电源输入端和模拟量输出端（表 5.1）



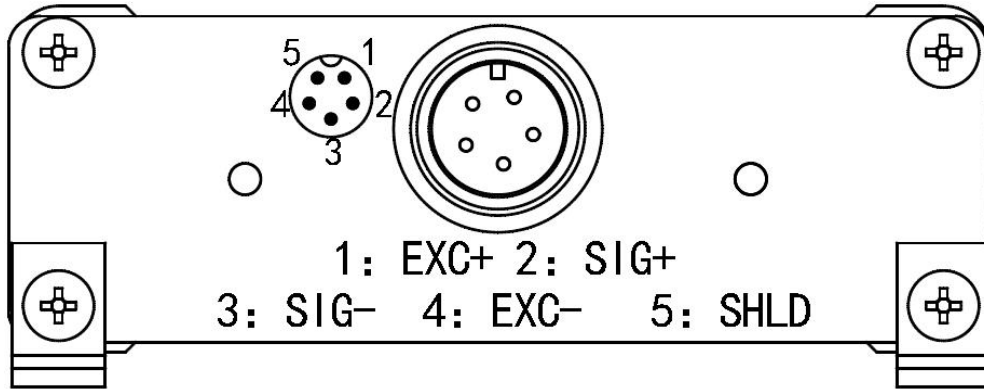
GK439□□-CY（插座型）



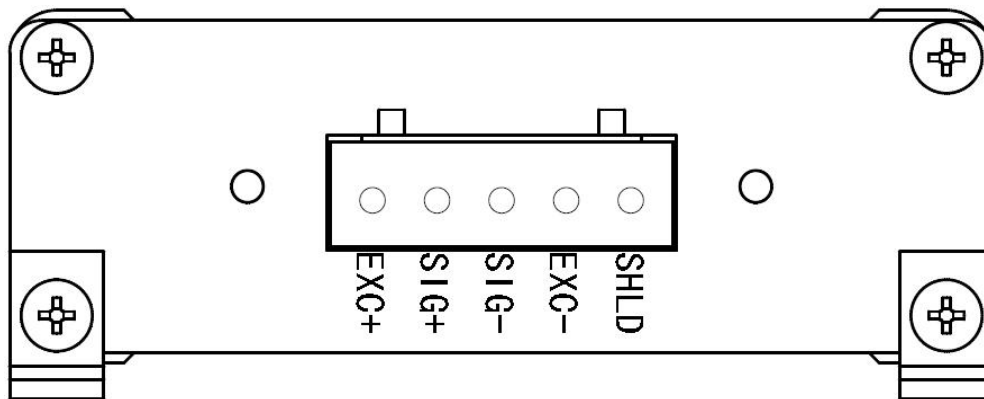
GK439□□-CJ（端子型）

## 5.2 后面板

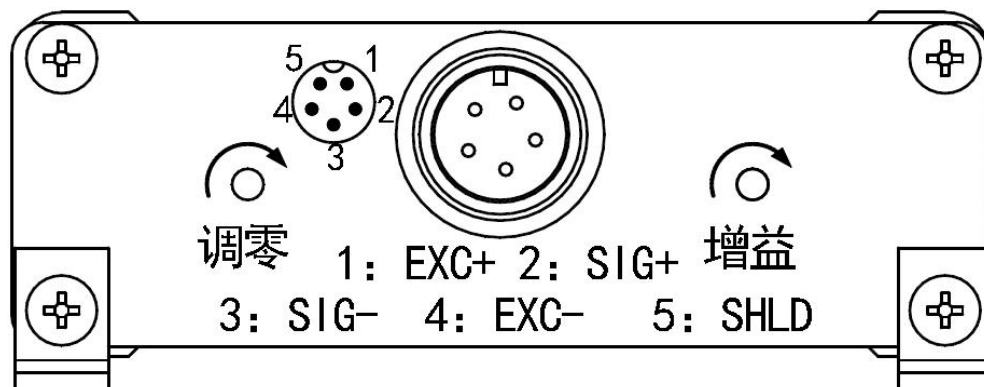
后面板包括传感器连接端和增益及零点调节孔（表 5.2）



GK439A□-CY 插座型)

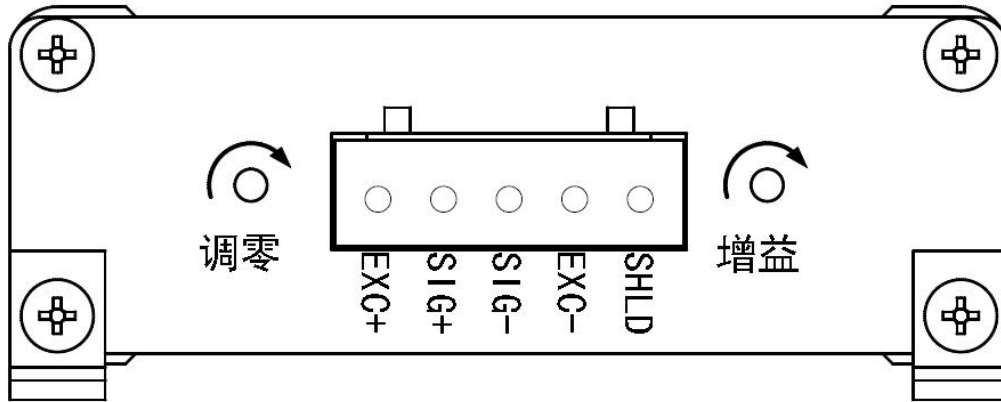


GK439A□-CJ (端子型)



GK439B□-CY (插座型)





GK439B□-CJ 端子型

表 5-1 输入输出接线端口

24V+	GND	OUT	SHLD
24V 电源正极	24V 电源负极 模拟输出信号地	模拟量输出端	屏蔽线

表 5-2 传感器接线端子

EXC+	SIG+	SIG-	EXC-	SHLD
激励正	信号正	信号负	激励负	传感器屏蔽

## 6 传感器接线与调试安装

### 6.1 接线

由于传感器的输出为模拟信号，对电子干扰较为敏感，因此传感器到变送器的传输线缆，应采用屏蔽线缆，且和其它线缆分开铺设。

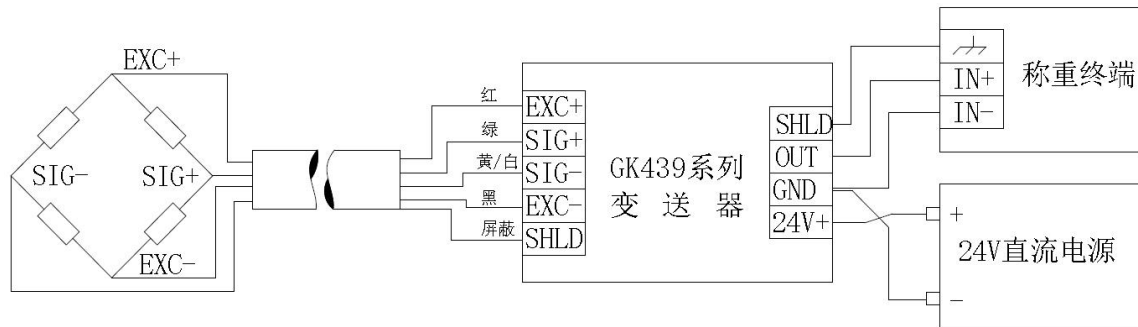


图 2 安装接线图

### 6.2 调试（增益可调型）

本变送器调试特点是增益优先，需先调增益后调零点，具体操作是：保持承载器空载，记下零点输出值，然后加适当载荷，调整增益电位器使输出值增量为所需增量，卸载后再在空载条件下调零。